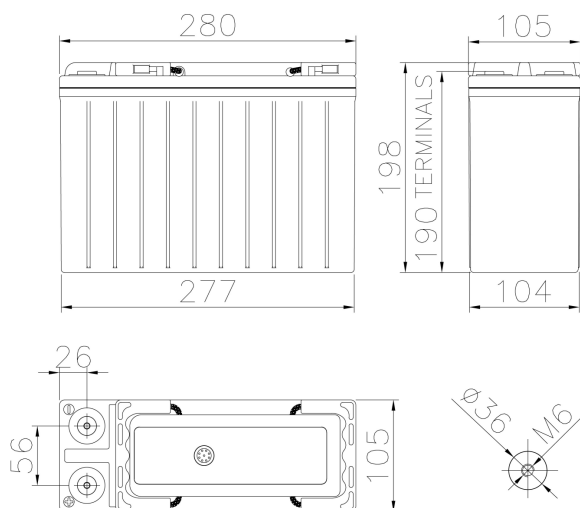


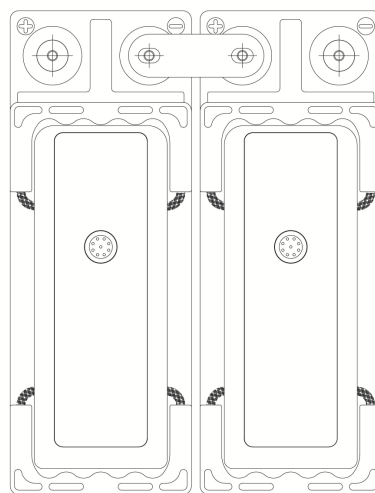
DATA

Voltage	12.00 V
Performance	40Ah C10 1.80Vcell 20°C
Float Voltage	2.27V/cell at 20°C
Connection torque	7 - 9 Nm
Max Charge Current	8.00 A
Weight (Typical)	15.5 KG

LAYOUT



CONNECTION SET



PERFORMANCES

[A] at 20°C

V / cell	min.	5	10	15	30	45	60	120	180	240	300	360	480	600
1,60		129	108	83,5	51,2	36,6	29,9	16,1	11,3	8,81	7,32	6,26	4,91	4,09
1,65		124	105	81,9	50,5	36,5	29,5	16,0	11,2	8,71	7,26	6,21	4,89	4,08
1,67		121	103	80,9	50,1	36,0	29,2	15,8	11,1	8,66	7,18	6,16	4,88	4,07
1,70		120	102	80,3	49,8	35,8	29,1	15,7	11,0	8,63	7,14	6,13	4,87	4,07
1,75		114	98,1	77,0	48,4	34,9	28,3	15,3	10,8	8,42	6,99	6,05	4,83	4,04
1,80		102	87,9	70,4	45,5	32,9	27,0	14,8	10,5	8,26	6,90	5,95	4,76	4,00
1,85		83,2	74,2	60,8	40,9	30,5	25,2	13,9	9,68	7,63	6,43	5,57	4,43	3,67
1,90		72,5	65,4	55,1	37,5	27,9	23,0	12,7	8,89	6,91	5,68	4,84	4,17	3,18

[W/cell] at 25°C

V / cell	min.	5	10	15	30	45	60	120	180	240	300	360	480	600
1,60		229	196	156	99,5	71,8	58,8	32,8	22,4	17,3	14,1	11,9	9,35	7,72
1,65		225	193	155	98,5	71,0	58,2	32,5	22,3	17,2	14,0	11,9	9,31	7,69
1,67		223	192	154	98,1	70,5	57,9	32,4	22,2	17,1	14,0	11,8	9,30	7,68
1,70		221	191	153	97,5	69,7	57,5	32,2	22,1	17,1	13,9	11,8	9,27	7,66
1,75		213	185	148	95,4	68,4	56,2	31,7	21,8	16,9	13,8	11,7	9,19	7,60
1,80		197	173	140	91,4	65,2	54,4	30,5	21,2	16,4	13,4	11,4	9,03	7,48
1,85		166	149	123	82,8	61,4	51,5	29,1	20,1	15,5	12,8	10,9	8,47	6,96
1,90		146	133	112	76,9	57,1	47,4	26,8	18,5	14,3	11,8	10,0	7,79	6,41